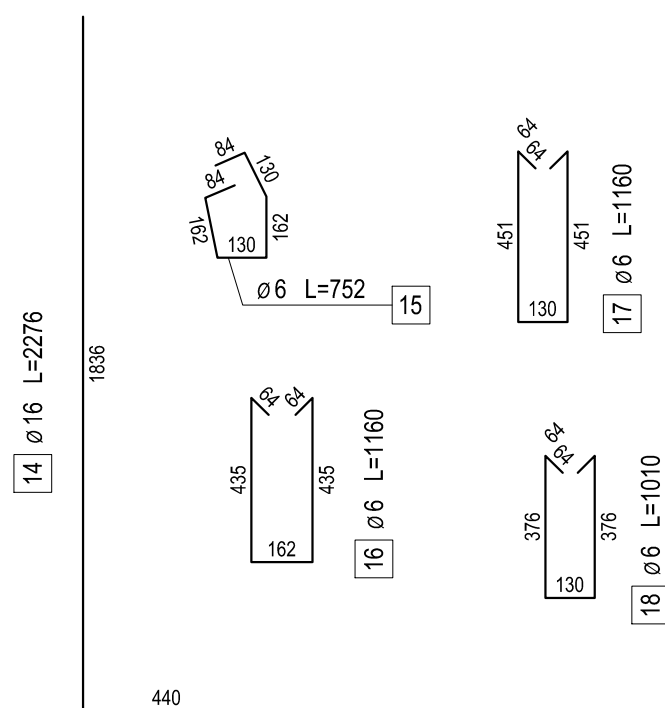
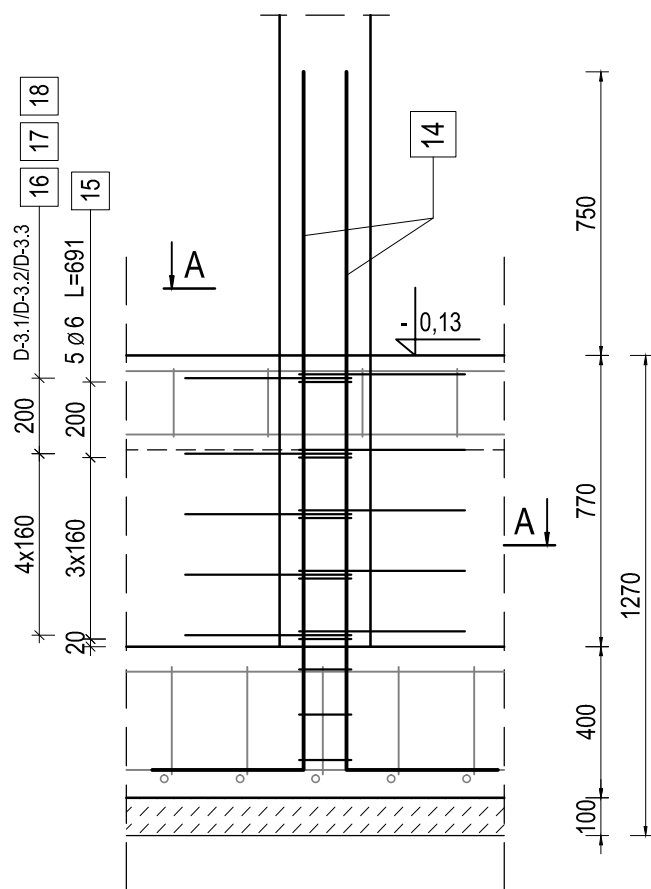


Fundamenty zbrojenie cz.3

skala 1:20

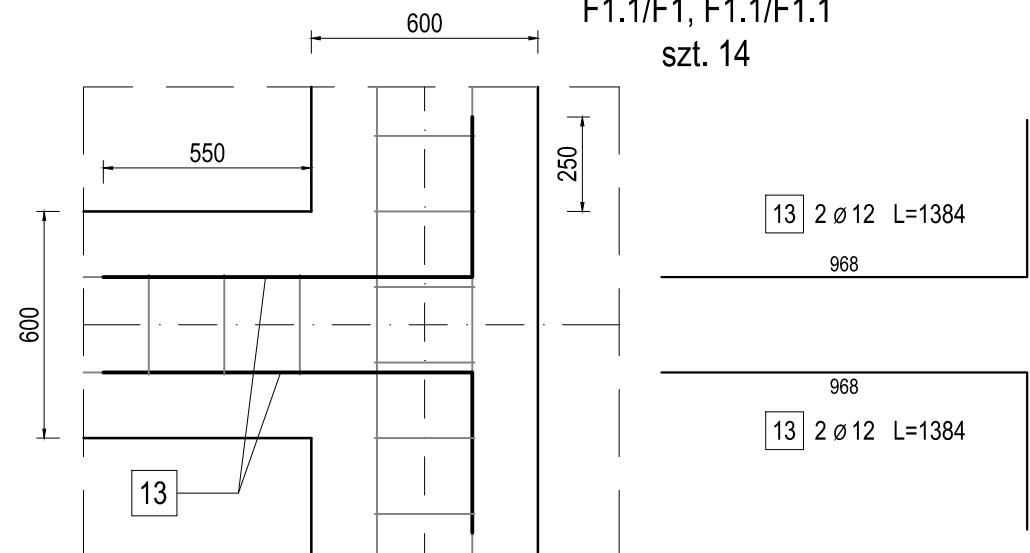
Pręty startowe / pręty zakotwienia
Rdzenie R-1:F1.1, R-1:ŚF-2
szt. 3 (R-1)

Detal-3



Typ "T"
F1.1/F1, F1.1/F1.1
szt. 14

Detal-5

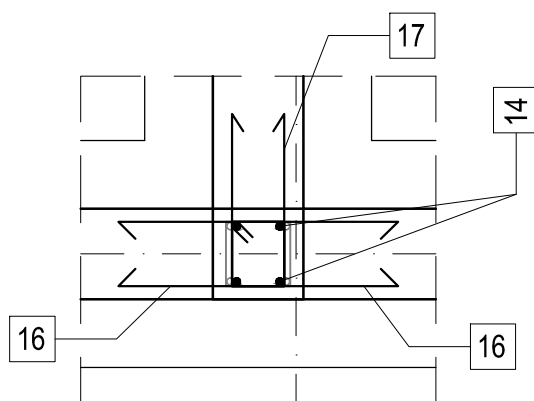


ZESTAWIENIE STALI ZBROJENIOWEJ

Detal-5 (D-5), szt. 14					Ilość prętów		Dł. łącz. [m]	
Poz.	Nr pręta	φ [mm]	dł. [mm]	dł. [m]	na poz.	poz.[szt.]	Razem	A-IIIIN φ 12
D-5	13	12	1384	1,384	4	14	56	77,50
Długość razem [m]								77,50
Masa jednostkowa [kg/m]								0,888
Masa prętów wybranej średnicy [kg]								68,82
Masa całkowita [kg]								68,82

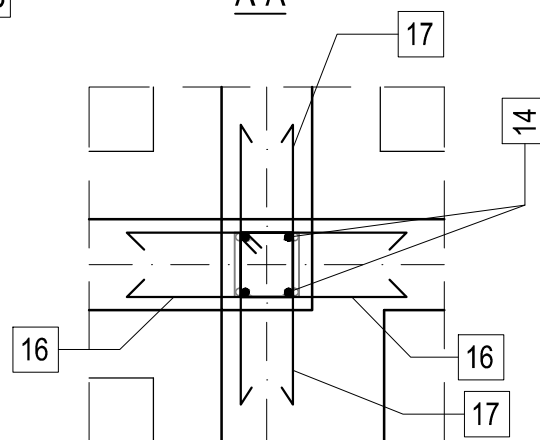
Detal-3.1

A-A



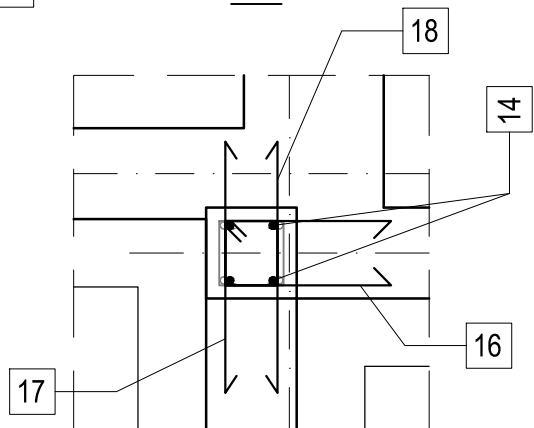
Detal-3.3

A-A



Detal-3.2

A-A



ZESTAWIENIE STALI ZBROJENIOWEJ

Detal-3 (D-3) [D-3.1, D-3.2, D-3.3]					Ilość prętów		Długość łączna [m]		
Poz.	Nr pręta	φ [mm]	dł. [mm]	dł. [m]	na poz.	poz.[szt.]	Razem	A-IIIIN	
								φ6	φ16
D-3	14	16	2276	2,276	12	1	12		27,31
	15	6	752	0,752	15	1	15	11,28	
	16	6	1160	1,160	5	1	5	5,80	
	17	6	1160	1,160	4	1	4	4,64	
	18	6	1010	1,010	1	1	1	1,01	
Długość razem [m]								22,73	27,31
Masa jednostkowa [kg/m]								0,222	1,578
Masa prętów wybranej średnicy [kg]								5,05	43,10
Masa całkowita [kg]								48,14	

C20/25
A-IIIIN (B500)
XC2
S4
C_{nom}=50mm
C_{nom}=35mm

Biurowo Konstrukcyjno - Wdrożeniowe i Wykonawcze
"KON - CHEM"
Lutoryż 470
36-040 Boguchwała
tel. (0-17) 871 12 272
kom. 608 043 406

TEMAT:
"Budowa budynku zaplecza socjalnego wraz z niezbędną infrastrukturą techniczną przy boisku do piłki nożnej, parkingu dla 40 miejsc postojowych w tym 2 dla autobusów i 2 dla niepełnosprawnych, na części działki nr ewid. gr. 1692 położonych w miejscowości Wólka Niedźwiedzka"

NAZWA RYS.
Fundamenty zbrojenie cz.3

ZAMAWIAJĄCY:
Gmina i Miasto Sokołów Młp.

OBIEKT:
BUDYNEK ZAPLECZA SPORTOWEGO

STADIUM:
P.W.

NUMER RYSUNKU: **K4** REWIZJA: 0

SKALA:
1:20

BRANŻA: **KONSTRUKCJA**

PROJ. KONSTR:	inż. Bogusław Jabłoński	B-49/93	11.2017
OPRACOWAŁ:	mgr inż. Grzegorz Bomba		11.2017
OPRACOWAŁ:	mgr inż. Mateusz Jabłoński		11.2017
FUNKCJA:	IMIĘ I NAZWISKO	NUMER UPRAWNIEŃ	PODPIS DATA